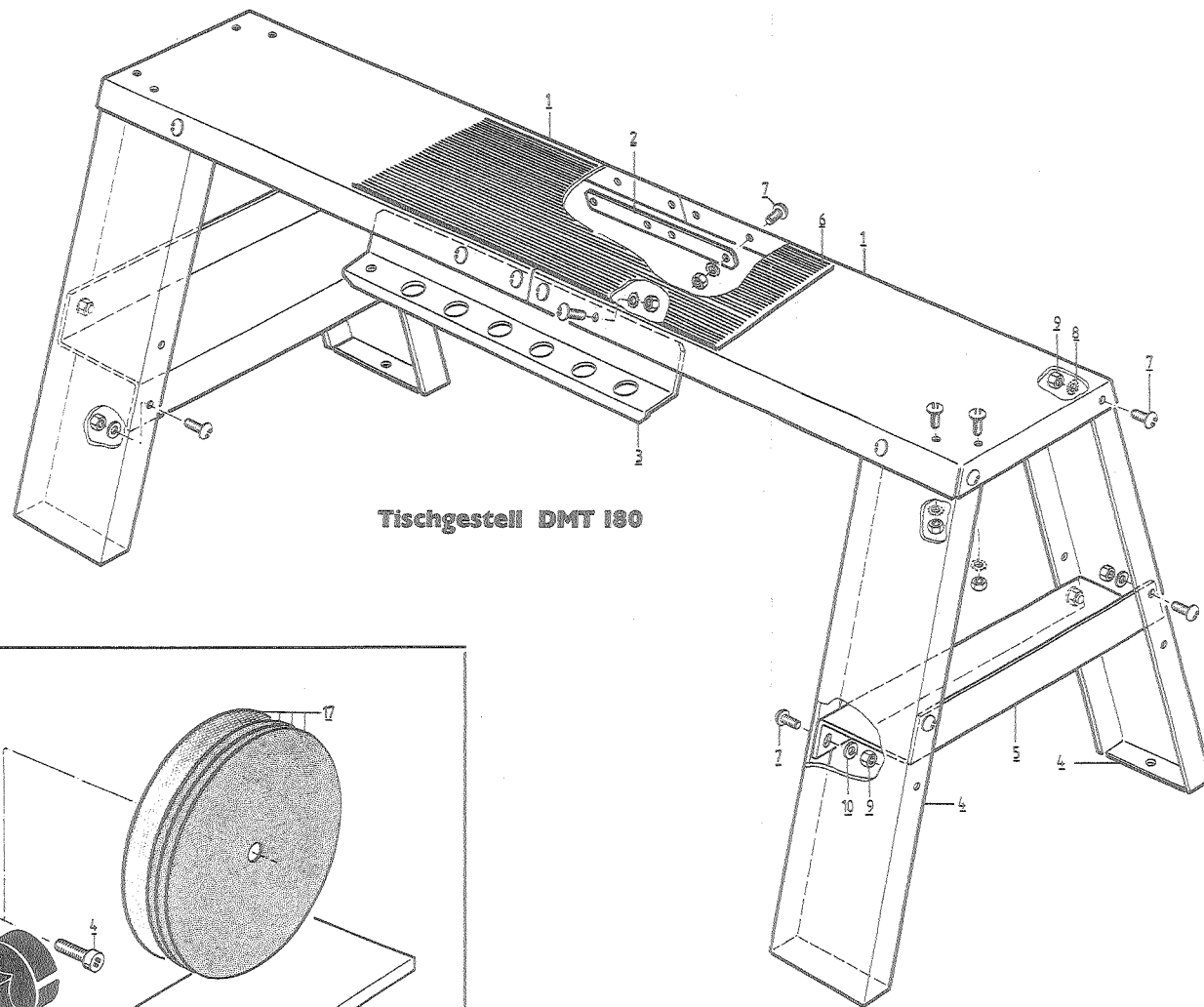


Drechselmaschine

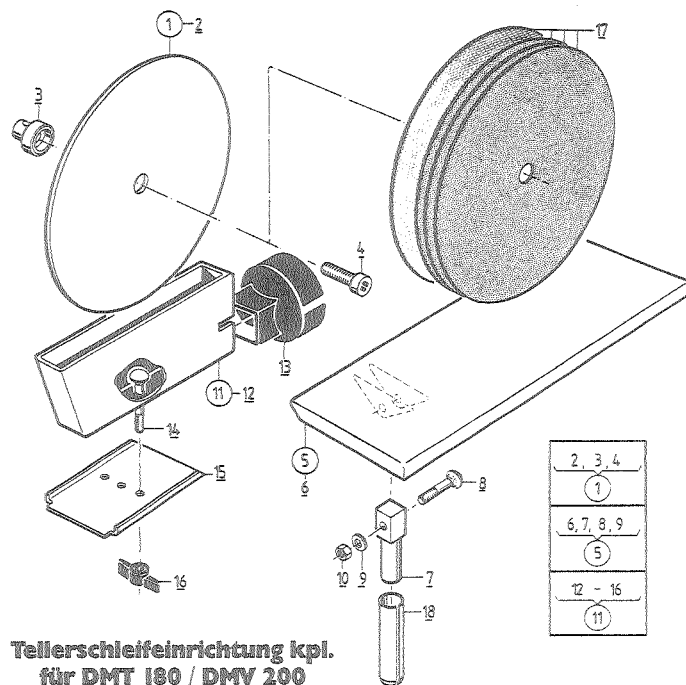
dmt 180

Ersatzteilliste

Spare parts list

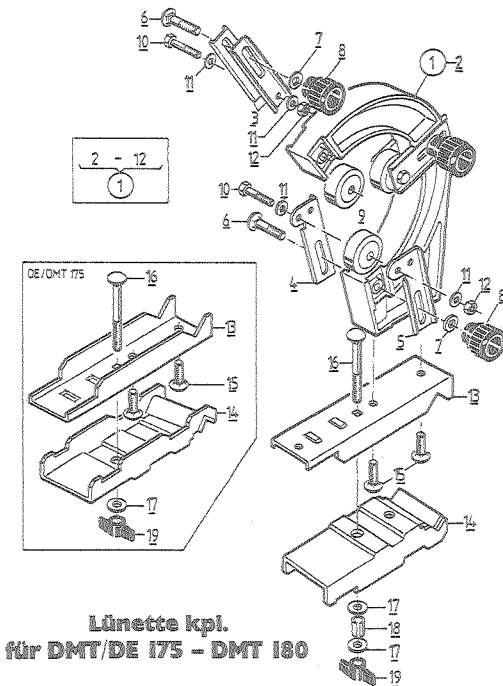
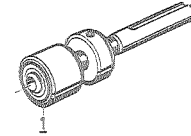


Tischgestell DMT 180

Tellerschleifeneinrichtung kpl.
für DMT 180 / DMV 200

2, 3, 4
1
6, 7, 8, 9
5
12 - 16
11

Bohrsetzeinrichtung kpl. DMT 180

Lünette kpl.
für DMT/DE 175 - DMT 180

